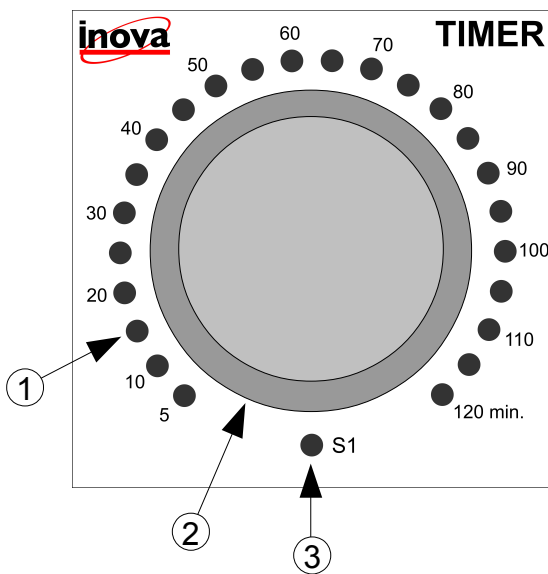


1 - CARACTERÍSTICAS GERAIS

- Alimentação: 85 a 250Vca (50 - 60 Hz)
- Ajuste de tempo através de encoder.
- Faixa de controle de tempo:
De 5 a 120 minutos.
- Temperatura de operação e armazenamento:
entre -10°C e 60°C.
- Entradas:
01 entrada para configuração da memória de tempo.
01 entrada para configuração ou disparo da temporização.
- Saídas:
01 saída a relé 3A – 220VCA (SPDT – NA/NF)
para carga resistiva.
01 saída para beep. (12VCC – 20mA máx.)

2 - APRESENTAÇÃO



- 1 – Leds indicadores de tempo programado (verde) e tempo decorrido (vermelho).
- 2 – Encoder para ajuste do tempo, disparo/interrupção, ou reinício da contagem conforme programação através da entrada E1.
- 3 – Led indicador de saída acionada.

Este controlador não deve ser usado como dispositivo de segurança.

3 - FUNCIONAMENTO

Através do encoder ajusta-se o tempo que a saída S1 permanece acionada. É possível ajustar um tempo de 5 a 120 minutos.

A saída aciona no início da temporização e desliga no término da temporização.

Ao término da temporização o beep irá soar até que seja acionada a entrada externa ou o encoder.

4 - CONFIGURAÇÕES

- MEMÓRIA DA TEMPORIZAÇÃO

O temporizador é capaz de memorizar o ponto da contagem em que se encontra no caso de falta de energia, retomando a contagem automaticamente ao retornar a energia.

Para bloquear a memorização deve-se realizar a ligação da entrada E2 ao terminal 1.

- MODO DE INÍCIO DA TEMPORIZAÇÃO

Existem dois modos de disparo da temporização: manual e automático. No modo manual o encoder e a tecla externa servem de disparo e interrupção da temporização. No modo automático o encoder e a tecla externa servem de reinício da temporização.

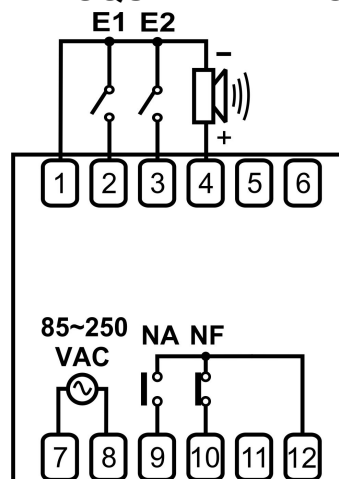
- Start Automático

Se não for utilizada entrada externa ou se for utilizado uma chave com contato NA, o encoder e a chave passam a ser o reinício da contagem.

- Start Manual

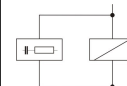
Para ter a opção de Start Manual deve-se jumppear a entrada E1 ou usar uma chave com contato NF, assim o encoder e a chave passam a ser START/STOP.

4 – ESQUEMA DE LIGAÇÃO



E1 – START MANUAL OU AUTOMÁTICO.

E2 – CONFIGURAÇÃO DE MEMÓRIA.



SUGERIMOS A INSTALAÇÃO DE SUPRESSORES DE TRANSIENTES, (FILTROS RC) EM BOBINAS DE CONTADORAS E EM SOLENOIDES.